

Trekhaken - Attelages - Anhängervorrichtungen - Towbars








Jeep Wrangler 5D

04/2007 -



GDW Ref. 1651

EEC APPROVAL N°: e6*94/20*0678*00

max ↓ kg	X	max ↓ kg			
			X 0.00981	≤	15,30 KN
D=					
max ↓ kg	X	max ↓ kg			
					
S/			=		170 Kg
Max. 			=		3500 Kg

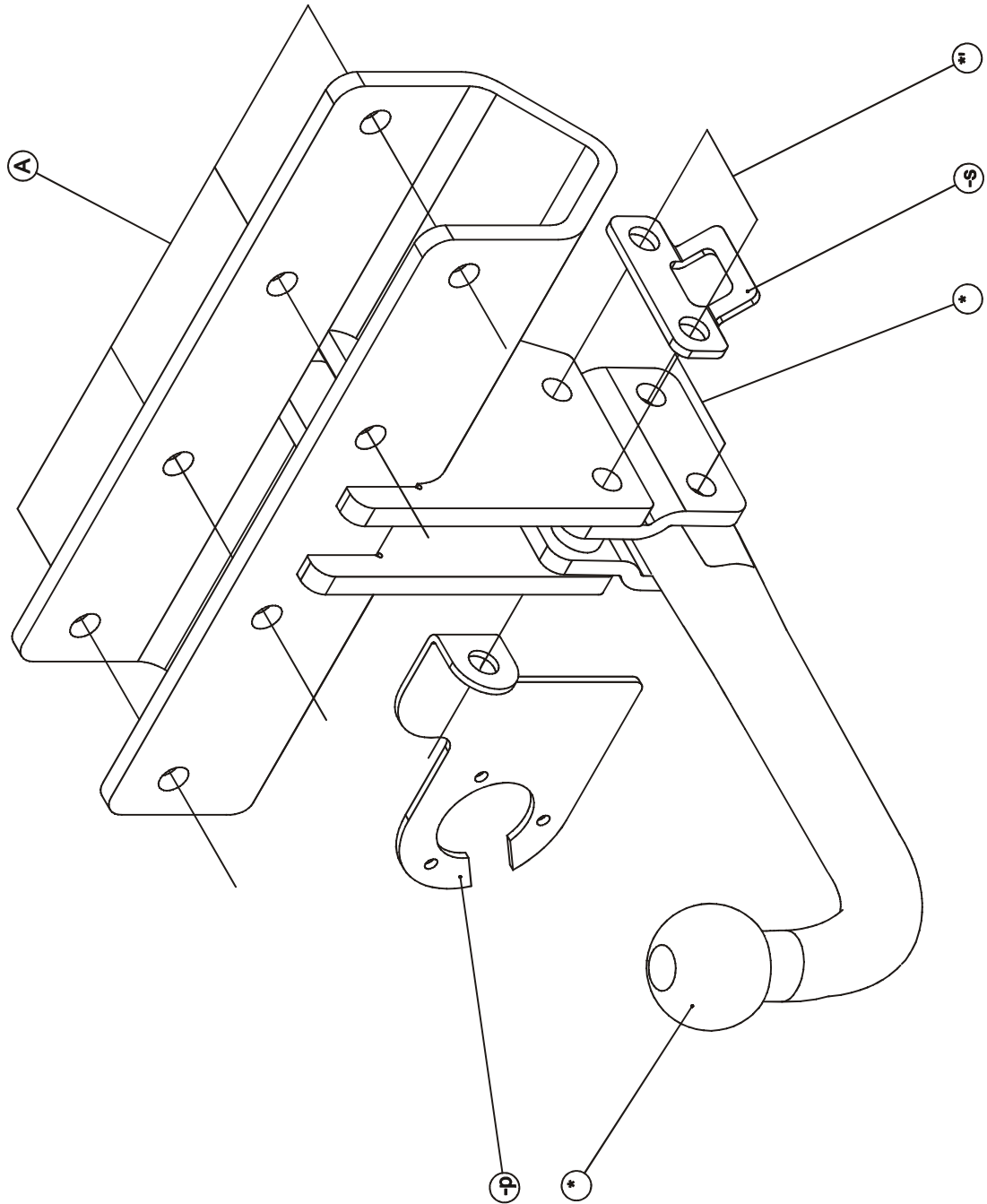
GDW nv - Hoogmolenwegel 23 - B-8790 Waregem
TEL. 32(0)56 60 42 12(L5) - FAX. 32(0)56 60 01 93
 E-Mail : gdw@gdwtowbars.com - Website : www.gdwtowbars.com



Jeep Wrangler 5D

04/2007 -

Ref. 1651




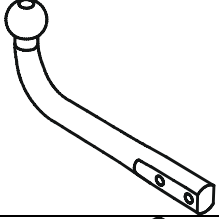
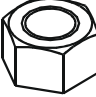
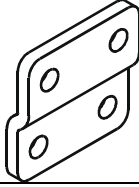
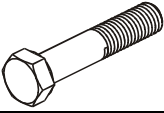


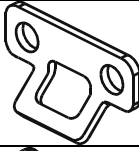
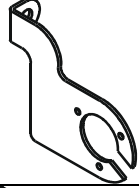
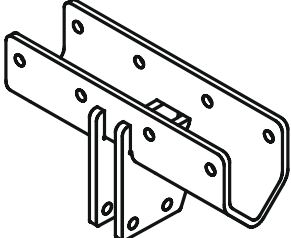


Jeep Wrangler 5D

04/2007 -

Ref. 1651

Samenstelling - Composition - Zusammenstellung

	4x	DIN985 - M12 - 8.8	*..*	GDW Ref. T45L034	1x	
	4	DIN934 - M12 - 8.8	A	GDW Ref. 800.008	2x	
	2x 2x 4x	DIN931 - M12x65 - 8.8 DIN931 - M12x70 - 8.8 DIN931 - M12x120 - 8.8	* *' A	GDW Ref. 800.011	2x	
	4x	DIN128-A12-FSt	A	GDW Ref. 800.000	1x	
				GDW Ref. P04	1x	
				GDW Ref. 1651	1x	

Bouten – Boulons – bolts – Bolzen: Kwaliteit 8.8		DIN 912 – DIN 931 – DIN 933 – DIN 7991	
M6 ≅ 10,8Nm of 1,1kgm	M8 ≅ 25,5Nm of 2,60kgm	M10 ≅ 52,0Nm of 5,30kgm	
M12 ≅ 88,3Nm of 9,0kgm	M14 ≅ 137Nm of 14,0kgm	M16 ≅ 211,0Nm of 21,5kgm	
Bouten – Boulons – bolts – Bolzen: Kwaliteit 8.8		DIN 912 – DIN 931 – DIN 933 – DIN 7991	
M6 ≅ 13,7Nm of 1,4kgm	M8 ≅ 35,3Nm of 3,6kgm	M10 ≅ 70,6Nm of 7,20kgm	
M12 ≅ 122,6Nm of 12,5kgm	M14 ≅ 194Nm of 19,8kgm	M16 ≅ 299,2Nm of 30,5kgm	
Bouten – Boulons – bolts – Bolzen: Kwaliteit 12.9		DIN 912 – DIN 931 – DIN 933 – DIN 7991	
M6 ≅ 18Nm of 1,8kgm	M8 ≅ 43Nm of 4,4kgm	M10 ≅ 87Nm of 8,9kgm	
M12 ≅ 150Nm of 15,3kgm	M14 ≅ 240Nm of 24,5kgm	M16 ≅ 370Nm of 37,7kgm	



Jeep Wrangler 5D

04/2007 -

Ref. 1651

Montagehandleiding

1. Bumper demonteren.
2. Positioneer de trekhaak over de dwarsbalk achteraan het voertuig passend met de voorziene boringen op de punten (A). Breng de bouten in en schroef alles degelijk vast (zie aanhaalmomenten).
3. Monteer de bumper terug op het voertuig.
4. Monteren van de kogelstang samen met de veiligheidsschakel en de stekkerdooshouder. Bouten inbrengen en degelijk vastschroeven (zie aanhaalmomenten).

Demonteren van de bumper

- verwijder de 6 bouten aan de voorzijde van de bumper
- 2x2 bouten ter hoogte van de achterwielen en 2 bouten meer naar het midden van de bumper
- demonteer de stekker van de mistlichten.

N.B.

Voor de maximum toegestane massa welke uw voertuig mag trekken dient U uw dealer te raadplegen.
Verwijder eventueel de bitumenlaag op de bevestigingsplaats van de trekhaak.
Opgepast bij het boren dat men geen remleiding, elektriciteitsdraden of brandstofleidingen beschadigt.



Jeep Wrangler 5D

04/2007 -

Ref. 1651

Notice de montage

1. Démonter le pare-chocs.
2. Placer l'attelage au dessous de la traverse derrière le véhicule, s'adaptant aux trous prévus sur les points (A). Insérer les boulons et bien visser le tout (cfr. couples de serrage).
3. Remonter le pare-chocs sur le véhicule.
4. Monter la rotule avec l'anneau de sécurité et le porteur bloc multiprise. Insérer les boulons et bien serrer le tout (cfr. couples de serrage).

Démontage du pare-chocs

- enlever les 6 boulons au devant du pare-chocs
- 2x2 boulons à la même hauteur des roues derrière et 2 boulons plus au milieu du pare-chocs
- démonter la prise des feux antibrouillard

Remarque

Pour le poids de traction maximum autorisé de votre voiture, consulter votre concessionnaire.
Enlever la couche de bitume ou d'anti-tremblement qui recouvre éventuellement les points de fixation.
Veiller en perçant à ne pas endommager les conduites de frein et de carburant



Jeep Wrangler 5D

04/2007 -

Ref. 1651

Fitting instructions

1. Disassemble the bumper.
2. Place the tow bar over the cross beam at the back of the vehicle matching the provided holes on points (A). Insert the bolts and tighten everything firmly (see tension).
3. Re-assemble the bumper on the vehicle.
4. Assemble the ball together with the security shackle and the socket plate holder. Insert the bolts and tighten everything firmly (see tension).

Disassemblage of the bumper

- remove the 6 bolts at the front of the bumper
- 2x2 bolts on a level with the rear wheels and 2 bolts closer to the middle of the bumper
- disassemble the socket of the fog lights.

Note

Please consult your cardealer or owners manual for the maximal permissible towing mass.
Remove any bitumen coating on the fastening position for the tow bar.
When drilling, be carefull not to damage any brake lines, electrical wiring or fuel lines.



Jeep Wrangler 5D

04/2007 -

Ref. 1651

Anbauanleitung

1. Die Stoßstange abmontieren.
2. Die Anhängerkupplung über den Querbalken hinten am Fahrzeug setzen, übereinstimmend mit den vorhandenen Bohrungen der Punkte (A). Bolzen und Ritzel einbringen und entsprechend der Drehmomentenvorgabe festziehen (siehe Andrehmomente).
3. Die Stoßstange wieder montieren.
4. Die Kugelstange zusammen mit dem Sicherheitskettenglied und dem Steckdosenhalter montieren. Die Bolzen einbringen und entsprechend der Drehmomentenvorgabe festziehen.

Abmontieren von der Stoßstange

- 6 Bolzen an der Vorderseite von der Stoßstange entfernen
- 2x2 Bolzen auf der Höhe der Hinterräder und 2 Bolzen in der Mitte der Stoßstange entfernen
- den Stecker von der Nebelußleuchte abmontieren

Hinweise

Die maximale Anhängelast ihres Fahrzeuges können Sie im Fahrzeugschein oder im Benutzerhandbuch nachlesen.
Im Bereich der Anlageflächen muss der Unterbodenschutz und das Antidröhnmaterial entfernt werden.
Vor dem Bohren prüfen, dass dort eventuell keine Leitungen beschädigt werden können.



Jeep Wrangler 5D

04/2007 -

Ref. 1651



Jeep Wrangler 5D

04/2007 -

Ref. 1651



Jeep Wrangler 5D

04/2007 -

Ref. 1651

BELANGRIJKE RAADGEVINGEN :

IN HET VOERTUIG BEWAREN

Montage :

- Voor aanvang van de montage dient de trekhaak gecontroleerd te worden op transport schade.
- Raadpleeg aandachtig de montagehandleiding. Alle instructies dienen gevolgd te worden.
- Voor de montage moet de trekhaak eerst op het voertuig gepresenteerd worden.
- Bij het boren van gaten, controleren dat aanwezige bekabelingen niet beschadigd kunnen worden. Verwijder antidreun of bitumenlaag. Geboorde gaten en carrosserie onderdelen met corrosiewerende verf behandelen.
- Als het voertuig geen standaard bumpers heeft (speciale serie, sportuitvoeringen, Tuning parts ...), dient de uitsparingsmal gecontroleerd te worden. Neem bij twijfel contact op met GDW.

Garantie :

- De aangegeven Max. trekmassa, "D" en "S" waarde mogen niet overschreden worden.
- Na 1.000.km gebruik en ten minste 1 keer per jaar hoeft de trekhaak gecontroleerd te worden :
 - o Alle boutverbindingen controleren en bij spannen als nodig.
 - o Beschadiging aan de verf herstellen.
 - o Als de trekhaak door een externe belasting geraakt wordt moet deze vervangen worden.
 - o De interne delen van het afneembaar systeem moeten ingevet worden.

Gebruik :

- **Indien trekhaak kogel de kentekenplaat of het mistlicht geheel of gedeeltelijk bedekt MOET deze bij niet gebruik verwijderd worden.**

RECOMMANDATIONS IMPORTANTES :

A CONSERVER DANS LE VEHICULE

Montage :

- S'assurer que l'attelage n'ait pas été endommagé durant le transport. Vérifier la référence.
- Consulter attentivement la notice de pose et suivre à la lettre les instructions de montage de l'attelage.
- Présenter l'attelage sous le véhicule avant d'effectuer le montage.
- Si des forages sont nécessaires, s'assurer de l'absence de câbles électriques, de freinage ou autres. Enlever les restes de forage et traiter les tôles ou tubes forés avec un produit anti-corrosif.
- Si le véhicule est équipé de pare-chocs non standards (séries spéciales, kits sport, tuning ...), il est impératif de consulter le service technique de GDW avant de procéder au montage.

Garantie :

- Respecter la masse tractable du véhicule ainsi que les valeurs « D » et « S » précisées dans la notice.
- L'attelage doit être contrôlé après les premiers 1.000 km d'utilisation et ensuite au moins une fois par an :
 - o Contrôler toute la visserie et resserrer si nécessaire
 - o Réparer les dommages qu'aurait subis la peinture
 - o Remplacer les pièces qui auraient été endommagées suite à un accident ou une collision
 - o Graisser les parties intérieures des attelages escamotables

Utilisation :

- **Si la rotule ou la boule est positionnée devant la plaque d'immatriculation ou le feu de brouillard, il est OBLIGATOIRE de la retirer quand elle n'est pas utilisée !**



Jeep Wrangler 5D

04/2007 -

Ref. 1651

GENERAL INSTRUCTIONS:

MUST BE KEPT IN THE VEHICLE

Fitting :

- Make sure that the tow bar has not been damaged during transport and it is the right reference for the vehicle.
- Read the fitting instruction before starting and follow them very precisely during the fitting.
- Present the tow bar under the car first to check if all points are right.
- If holes have to be drilled, check that no wires can be damaged, remove all soundproofing material, clean and protect the drilled holes with an anticorrosive product.
- If the vehicle is equipped with special bumpers (sport or tuning parts...) first contact the technical service of GDW to be sure that the tow bar can be fitted.

Guarantee :

- The indicated towing weight, "D" and "S" values may not be exceeded
- The tow bar has to be checked after 1.000 km and every year :
 - o All bolts should be checked and retightened if necessary
 - o Repair any damage to the paint finish
 - o Replace any damaged components
 - o Parts of the detachable tow bars must be kept well greased.

Use :

- **If the towing ball covers the number plate or the fog light, it must always be removed when no trailer is used.**

WICHTIGE RATSCHLÄGE :

IM FAHRZEUG BEWAHREN

Montage :

- Vor Anfang der Montage muss die Anhängerkupplung auf Transportschäden kontrolliert werden.
- Aufmerksam die Anbauanleitung zu Rate ziehen. Alle Anweisungen sollen beachtet werden.
- Erst die Anhängerkupplung und das Fahrzeug kontrollieren, danach montieren.
- Vor dem Bohren der Löcher prüfen, ob anwesende Kabel nicht beschädigt werden können. Dröhnschutz und Unterbodenschutz entfernen. Gebohrte Löcher und Karosserieunterteile mit einer korrosionsfesten Farbe behandeln.
- Falls das Fahrzeug keine Standardstoßstangen hat (spezielle Serie, Sportausführungen, Tuning ...), muss die Aussparung nachprüft werden. Im Zweifelsfall, GDW kontaktieren.

Garantie :

- Die angegeben max. Anhängelast, "D" und "S" Wert, darf nicht überschritten werden.
- Nach 1.000 Km Gebrauch und wenigstens 1 mal pro Jahr muss die Anhängerkupplung nachgeprüft werden :
 - o Alle Bolzenverbindungen nachprüfen und nachziehen falls nötig.
 - o Beschädigung an der Farbe wieder herstellen.
 - o Falls die Anhängerkupplung durch eine extreme Belastung beschädigt wurde, muss diese ersetzt werden.
 - o Das innere Teil vom abnehmbaren System einfetten.

Gebrauch :

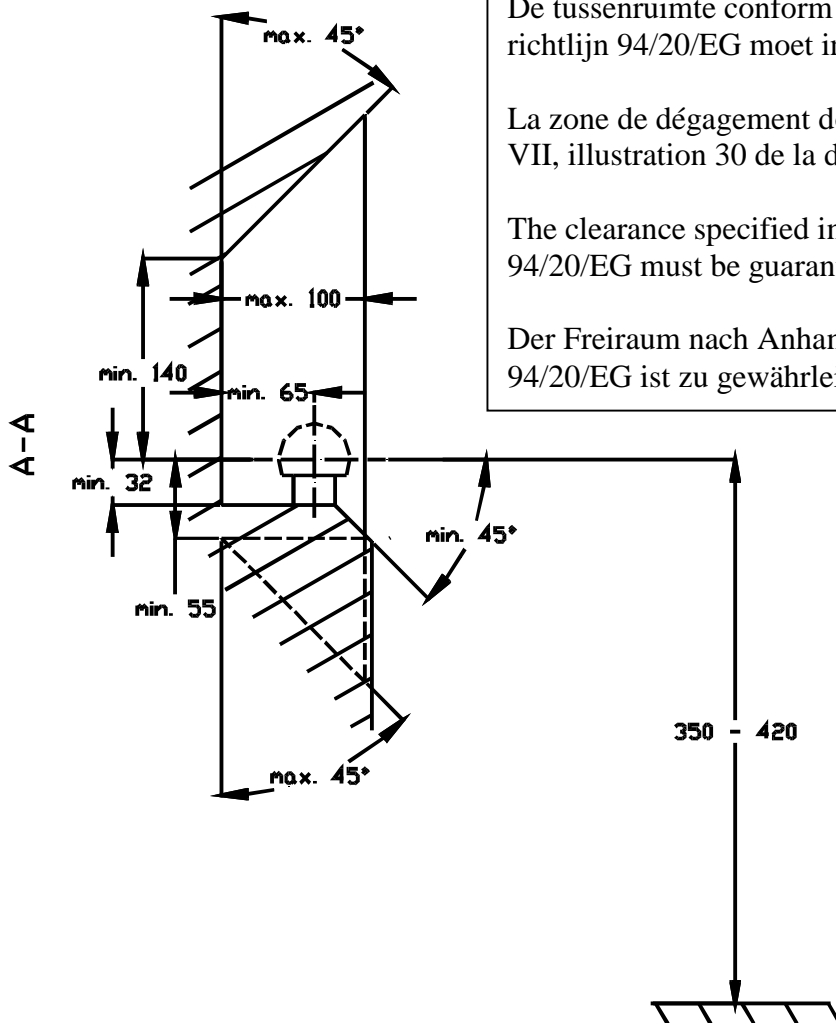
- **Falls die Kugel von der Anhängerkupplung das Kennzeichen oder den Nebelscheinwerfer ganz oder zum Teil verdeckt, muss diese bei Nichtgebrauch, entfernt werden.**



Jeep Wrangler 5D

04/2007 -

Ref. 1651

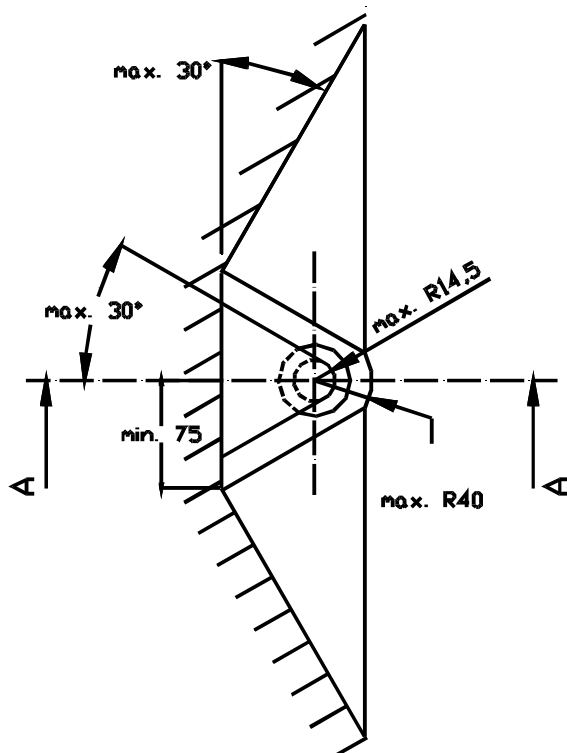


De tussenruimte conform supplement VII, afbeelding 30 van de richtlijn 94/20/EG moet in acht worden genomen.

La zone de dégagement doit être garantie conformément à l'annexe VII, illustration 30 de la directive 94/20/CE.

The clearance specified in appendix VII, diagram 30 of guideline 94/20/EG must be guaranteed.

Der Freiraum nach Anhang VII, Abbildung 30 der Richtlinie 94/20/EG ist zu gewährleisten



Bij toelaatbaar totaal gewicht van het voertuig

Pour poids total en charge autorisé du véhicule

At laden weight of the vehicle

Bei zulässigem Gesamtgewicht des Fahrzeuges